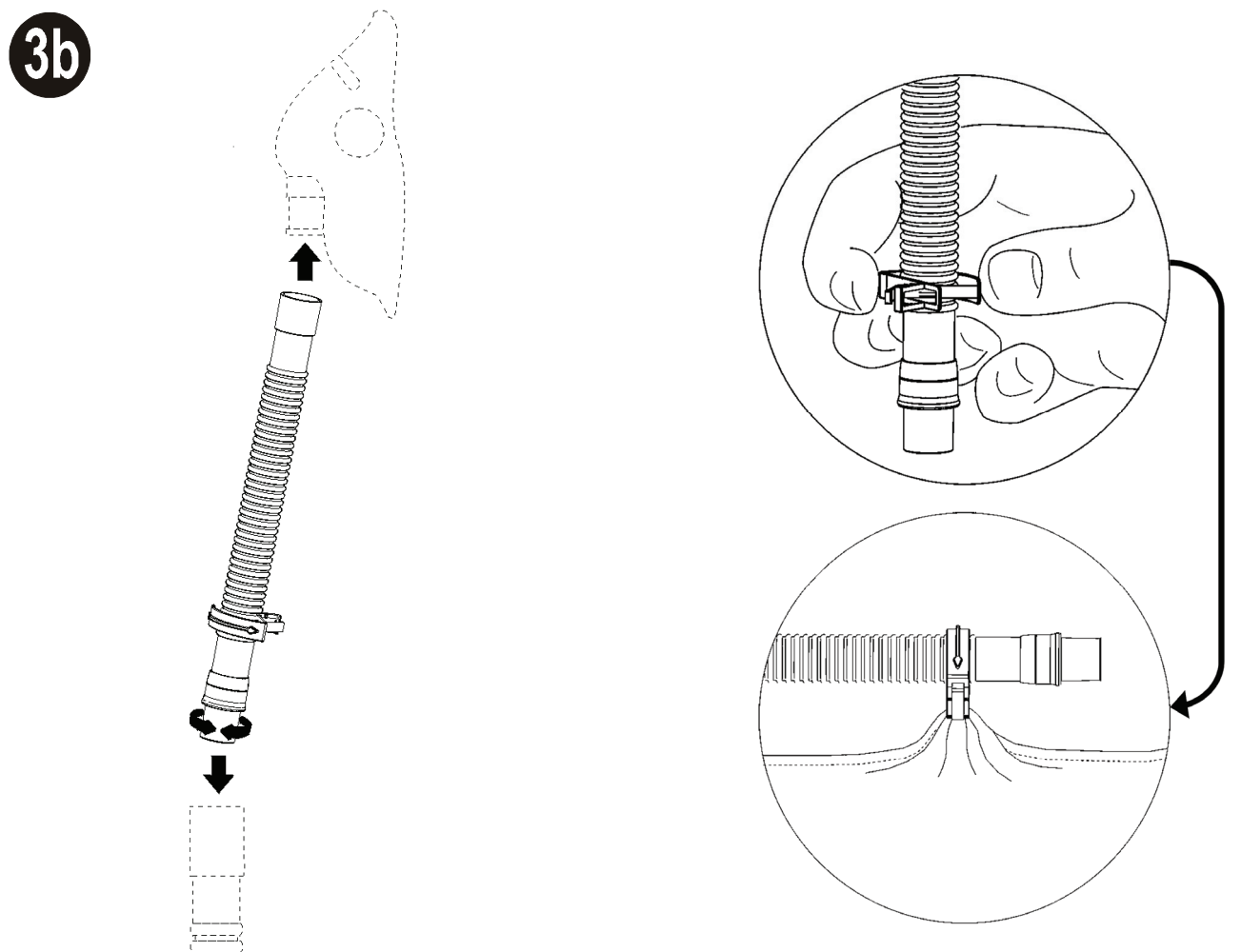
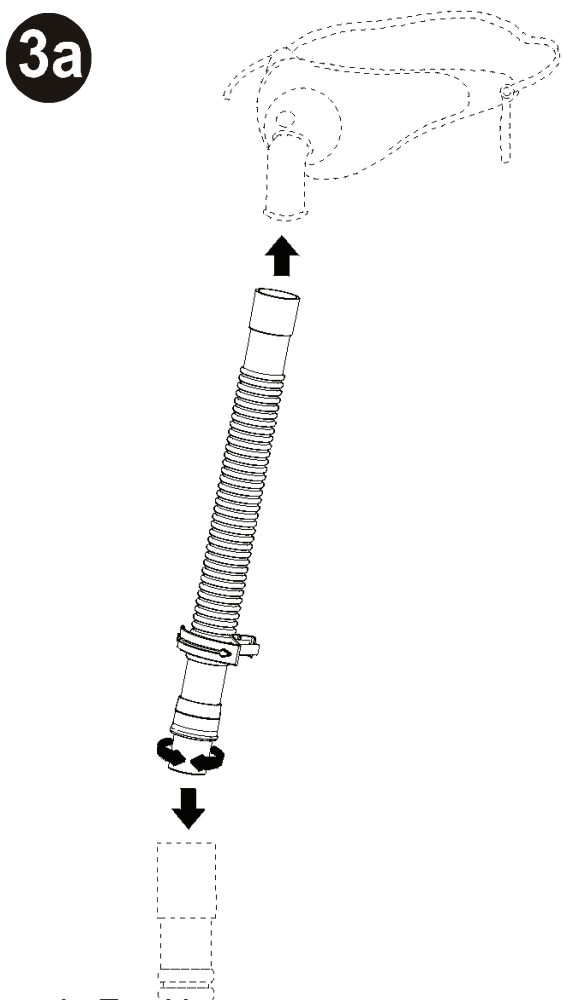
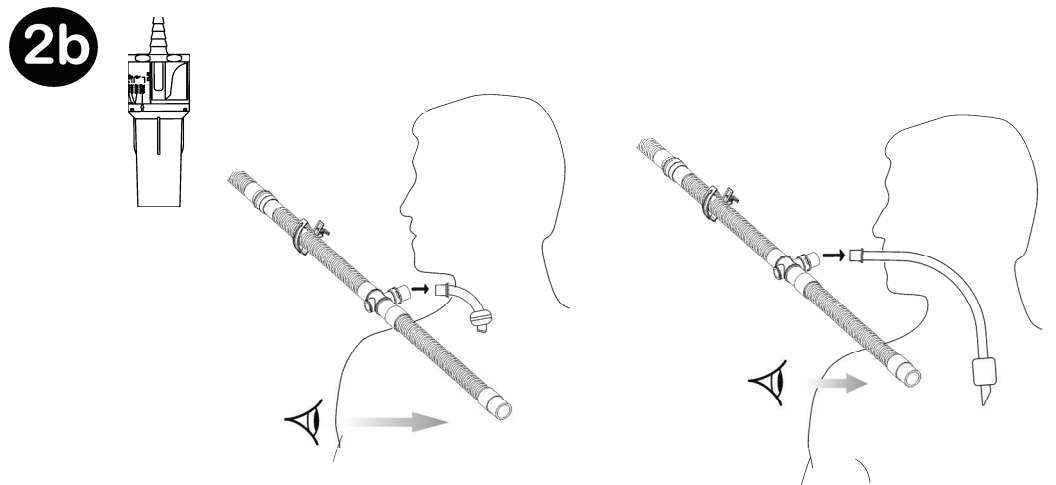
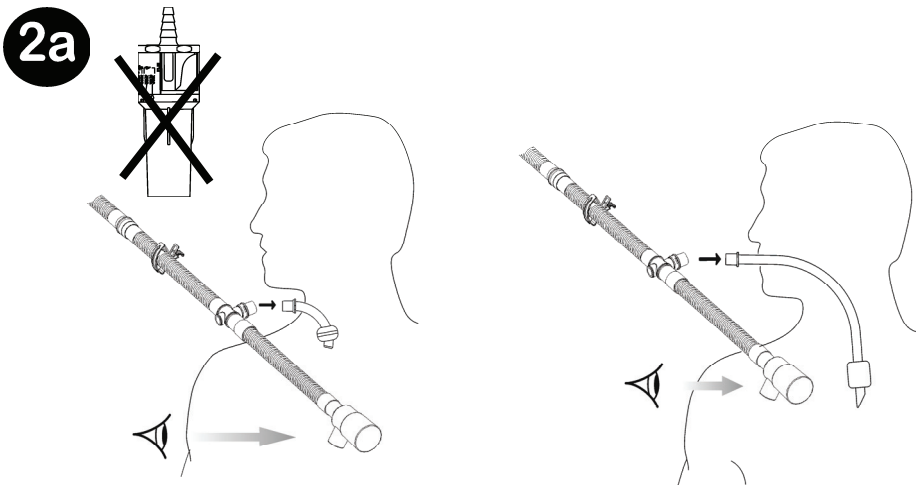
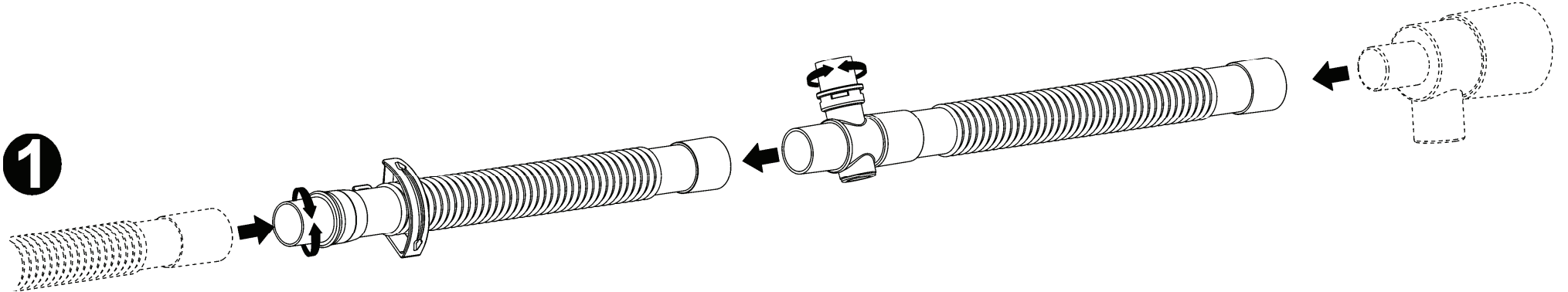
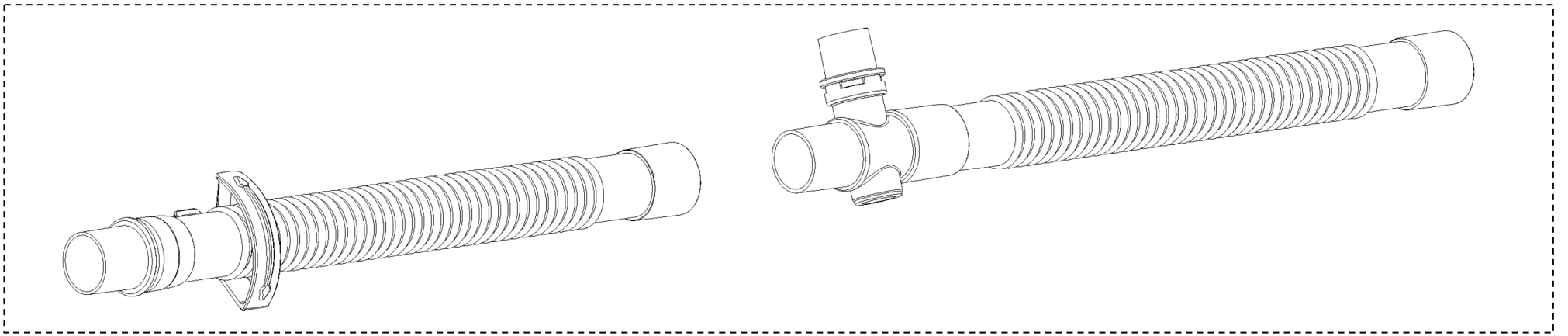


RT023



Ready For Use

Single Use Only

⊗ CE0123 Rx only

Patent Pending

Fisher & Paykel
HEALTHCARE

MANUFACTURER: Fisher & Paykel Healthcare Limited, 15 Maurice Paykel Place, East Tamaki, Auckland 2013; P O Box 14 348, Panmure, Auckland 1741, New Zealand Tel: +64 9 574 0100 Fax: +64 9 574 0158 Email: info@fphcare.com
 Web: www.fphcare.com AUSTRALIA Tel:+61 3 9879 5022 Fax:+61 3 9879 5232 AUSTRIA Tel: 0800 29 31 23 Fax: 0800 29 31 22 BENELUX Tel:+31 40 216 3555 Fax:+31 40 216 3554 CHINA Tel:+86 20 3205 3486 Fax:+86 20 3205 2132
 FRANCE Tel:+33 1 6446 5201 Fax:+33 1 6446 5221 GERMANY Tel:+49 7182 93777 0 Fax:+49 7182 93777 99 INDIA Tel:+91 80 4123 6041 Fax:+91 80 4123 6044 IRISH REPUBLIC Tel: 1800 409 011 ITALY Tel:+39 06 7839 2939 Fax:+39 06 7814 7709
 JAPAN Tel:+81 3 3661 7205 Fax:+81 3 3661 7206 Nthn Ireland Tel: 0800 132 189 SPAIN Tel:+34 902 013 346 Fax:+34 902 013 379 SWEDEN Tel: +46 8 564 76 680 Fax: +46 8 36 63 10 SWITZERLAND Tel: 0800 83 47 63 Fax: 0800 83 47 54
 UK (EU Authorised Representative) Fisher & Paykel Healthcare Ltd, Unit 16, Cordwallis Park, Clivemont Road, Maidenhead, Berkshire SL6 7BU, United Kingdom Tel:+44 1628 626 136 Fax:+44 1628 626 146 USA Tel:+1 800 446 3908 or +1 949 453 4000
 Fax:+1 949 453 4001

<p>English (en)</p> <p>RT023 Patient Ventilator Weaning Kit Technical Specification</p> <p>Interface Connections ISO 5356-1 Conical Connectors</p> <p>Length 0.6 m</p> <p>RT023 compatible with Fisher & Paykel Healthcare adult RT series breathing circuits.</p> <p>Latex free</p> <p>PVC free</p> <p>Maximum leak rate: 4% at 40 L/min at 2 kPa (20 cm H₂O)</p> <p>Attention:</p> <ul style="list-style-type: none"> Check all connections are tight before use. Refer to warnings on the humidifier user instructions. Ensure that the humidifier is always positioned lower than the patient's airway. Check all components are intact. Inspiratory swivel can disconnect under excess strain. <p>Warning:</p> <ul style="list-style-type: none"> Do not cover with materials such as blankets, towels or bed linen. Do not stretch or milk the tubing. Do not use CPAP valve with entrained air. Make sure CPAP generator can generate pressure required for CPAP valve operation. Do not use in a closed loop breathing circuit. Do not soak, wash, sterilise or re-use this product. 	<p>French (fr)</p> <p>RT023 Kit pour sevrage de la ventilation Caractéristiques techniques</p> <p>Connexions d'interface Connecteurs coniques ISO 5356-1</p> <p>Longueur 0.6 m</p> <p>Le RT023 est compatible avec les circuits respiratoires de la série RT adulte de Fisher & Paykel.</p> <p>Ne contient pas de latex</p> <p>Ne contient pas de PVC</p> <p>Taux de fuite maximum : 4 % à 40 l/min et 2 kPa (20 cm H₂O)</p> <p>Attention:</p> <ul style="list-style-type: none"> Vérifier que toutes les pièces sont fermement raccordées avant utilisation. Veillez vous référer aux avertissements du mode d'emploi de l'humidificateur. Veillez à ce que l'humidificateur soit toujours placé au-dessous du niveau des voies aériennes du patient. Vérifiez que tous les composants sont intacts. Le raccord pivotant d'inspiration peut se détacher en cas de tension excessive. <p>Avertissement:</p> <ul style="list-style-type: none"> Ne pas couvrir avec des couvertures, des serviettes ou des draps. Ne pas tirer ni pincer les tuyaux. Ne pas utiliser de valve de VS-PEP avec l'entraîneur d'air Assurez vous que le générateur de VS-PEP délivre la pression requise pour l'utilisation de la valve de VS-PEP Ne pas utiliser avec un circuit respiratoire fermé. Ne pas faire tremper, nettoyer, stériliser ni réutiliser ce produit. 	<p>German (de)</p> <p>RT023 Weaning Kit für beatmete Patienten Technische Daten</p> <p>Schnittstellenanschlüsse ISO 5356-1 Konische Konnektoren</p> <p>Länge 0.6 m</p> <p>RT023 kompatibel mit Fisher & Paykel Healthcare Beatmungsschlauchsystemen der RT-Serie für Erwachsene.</p> <p>Latexfrei</p> <p>PVC-frei</p> <p>Maximale Leckagerate: 4 % bei 40 l/Min. bei 2 kPa (20 cm H₂O)</p> <p>Achtung:</p> <ul style="list-style-type: none"> Stellen Sie vor dem Gebrauch sicher, dass alle Anschlüsse dicht sind Lesen Sie die Warnungen in der Bedienungsanleitung des Atemgasbefeuchters. Stellen Sie stets sicher, dass der Atemgasbefeuchter unterhalb Patientenniveau aufgestellt wird. Stellen Sie sicher, dass alle Teile intakt sind. Das Drehgelenk des Inspirations Schlauchs kann sich unter übermäßiger Belastung lösen. <p>Warnung:</p> <ul style="list-style-type: none"> Legen Sie keine Gegenstände wie Decken, Handtücher oder Bettzeug auf das Beatmungsschlauchsystem. Achten Sie darauf, dass Sie den Schlauch nicht ziehen bzw. quetschen. Verwenden Sie kein PEEP-Ventil mit einem Gasmischer, wie dem VariO2Mix Stellen Sie sicher, dass der CPAP-Generator den für das PEEP-Ventil notwendigen Druck erzeugt. Verwenden Sie dieses Produkt nicht in einem geschlossenen Beatmungsschlauchsystem. Dieses Produkt kann weder eingeweicht, noch gewaschen, sterilisiert oder wiederverwendet werden. 	<p>Dutch (nl)</p> <p>RT023 T-stuk ontwenningsskit Technische Specificatie</p> <p>Interface Verbindingen ISO 5356-1 Conische Connectors</p> <p>Lengte 0.6 m</p> <p>RT023 is toepasbaar met de Fisher & Paykel Healthcare RT serie beademingcircuits voor volwassenen.</p> <p>Latex-vrij</p> <p>PVC-vrij</p> <p>Maximum lekkage: 4% bij 40 L/min bij 2 kPa (20 cm H₂O)</p> <p>Let op:</p> <ul style="list-style-type: none"> Controleer vóór gebruik of alle verbindingen stevig vastzitten. Zie de waarschuwingen op de gebruikershandleiding van de luchtbevochtiger. Zorg ervoor dat de luchtbevochtiger altijd lager staat dan de patiënt. Controleer of alle onderdelen intact zijn. Inspiratoire swivel kan loskomen als er teveel spanning op staat. <p>Waarschuwing:</p> <ul style="list-style-type: none"> Bedek het circuit niet met materialen als dekens, handdoeken of beddengoed. Rek of vervorm de luchtslang niet. Gebruik geen CPAP-klep i.c.m. een venturi-adapter. Controleer of de CPAP generator in staat is voldoende druk op te bouwen voor het werken met een CPAP-klep Niet gebruiken in een gesloten ademhalingscircuit. Dit product niet weken, wassen, steriliseren of opnieuw gebruiken. 	<p>Spanish (es)</p> <p>RT023 Kit pieza en T para weaning Especificaciones técnicas</p> <p>Conexiones con la interfase Conectores cónicos ISO 5356-1</p> <p>Longitud 0.6 m</p> <p>El RT023 es compatible con los circuitos respiratorios para adultos de la serie RT de Fisher & Paykel Healthcare.</p> <p>No contiene látex</p> <p>No contiene PVC</p> <p>Índice máximo de fuga: 4% a 40 l/min y 2 kPa (20 cm H₂O)</p> <p>Atención:</p> <ul style="list-style-type: none"> Verifique que todas las conexiones estén correctamente ajustadas antes de su uso Remítase a las advertencias en las instrucciones para el usuario del humidificador. Asegúrese de que el humidificador esté siempre ubicado a un nivel más bajo que la vía aérea del paciente. Verifique que los componentes no estén dañados. La pieza giratoria inspiratoria se puede desconectar en caso de una presión excesiva. <p>Advertencia:</p> <ul style="list-style-type: none"> No cubra con materiales como mantas, toallas o ropa de cama. No estire ni exprima los tubos. No utilice válvula CPAP con entrada de aire Asegúrese que el generador de CPAP puede generar la presión necesaria requerida para el correcto funcionamiento de la válvula CPAP No lo utilice en un circuito respiratorio cerrado. No sumerja, lave, esterilice ni reutilice este producto. 	<p>Portuguese (pt)</p> <p>RT023 Kit para Liberar o Paciente do Ventilador Especificações técnicas</p> <p>Conexões da interface Conectores cónicos ISO 5356-1</p> <p>Comprimento 0,6 m.</p> <p>RT023 compatível com os circuitos respiratórios da linha RT para adultos da Fisher & Paykel Healthcare.</p> <p>Sem látex</p> <p>Sem PVC (cloreto de polivinilo)</p> <p>Índice máximo de vazamento: 4% a 40 l/min a 2 kPa (20 cm H₂O)</p> <p>Atenção:</p> <ul style="list-style-type: none"> Verifique se todas as conexões estão bem firmes antes de usar. Refira-se aos avisos nas instruções do usuário do umidificador. Certifique-se de que o umidificador esteja sempre numa posição inferior às vias respiratórias do paciente. Verifique se todos os componentes estão intatos. excesso de tensão pode desconectar a peça giratória inaladora. <p>Aviso:</p> <ul style="list-style-type: none"> Não cubra o circuito com materiais tais como cobertores, toalhas ou roupa de cama. Não estique ou esprema os tubos. Não use a válvula do CPAP com bolhas de ar. Certifique-se que o gerador do CPAP pode gerar a pressão necessária para a operação da válvula. Não use-o num circuito respiratório de ciclo fechado. Não mergulhe, lave, esterilize ou reutilize este produto.
<p>Italian (it)</p> <p>RT023 Kit per lo svezzamento dalla ventilazione Specifiche tecniche</p> <p>Connettori ISO 5356-1 Connettori conici</p> <p>Lunghezza 0.6 m</p> <p>RT023 compatibile con i circuiti respiratori per adulti serie RT della Fisher & Paykel Healthcare.</p> <p>Privo di lattice</p> <p>Privo di PVC</p> <p>Coefficiente massimo di perdite: 4% a 40 l/min a 2 kPa (20 cm H₂O)</p> <p>Attenzione:</p> <ul style="list-style-type: none"> Verificare che tutte le connessioni siano ben strette prima dell'uso Vedere le avvertenze nel manuale per l'utente dell'umidificatore. Assicurarsi che l'umidificatore sia sempre posizionato più in basso rispetto alle vie respiratorie del paziente. Verificare che tutti i componenti siano intatti. Il giunto girevole inspiratorio può staccarsi se sottoposto a stress eccessivo. <p>Attenzione:</p> <ul style="list-style-type: none"> Non coprire il circuito con coperte, asciugamani, lenzuola o altri tessuti. Non tirare o schiacciare il tubo. Non usare valvole CPAP con aria forzata. Verificare che il generatore CPAP possa generare la pressione richiesta per il funzionamento della valvola CPAP. Non usare in un circuito respiratorio a loop chiuso. Non immergere, lavare, sterilizzare o riutilizzare questo prodotto. 	<p>Swedish (sv)</p> <p>RT023 Kit för användning vid avvänjning av patient från ventilator Tekniska Specifikationer</p> <p>Anslutningar ISO 5356-1 Koniska kopplingar</p> <p>Längd 0,6 m</p> <p>RT023 är kompatibel med Fisher & Paykel Healthcare RT seriens andningsslangar för vuxna.</p> <p>Innehåller inte latex</p> <p>Innehåller inte PVC</p> <p>Maximiläckage: 4% vid 40 l/min vid 2 kPa (20 cm H₂O)</p> <p>Obs!</p> <ul style="list-style-type: none"> Kontrollera att alla anslutningar är täta före användningen Se varningarna i anvisningarna för befuktaren. Se till att befuktaren alltid placeras på en lägre nivå än patientens luftvägar Se till att alla komponenter är intakta. Vridanslutningen för den inspiratoriska slangen kan lossna om den utsätts för kraftig dragkraft.. <p>Varning:</p> <ul style="list-style-type: none"> Täck inte med ex. vis. filtar, handdukar eller sängkläder. Tänj eller dra inte ut slangen Använd inte CPAP-ventilen med införd luft. Se till att CPAP-generatorm kan generera det tryck som erfordras för CPAP-ventilens funktion. Får ej användas i en sluten andningskrets. Produkten får inte doppas i vatten, tvättas, steriliseras eller återanvändas. 	<p>Danish (da)</p> <p>RT023 Afvendingskit til patientventilator Tekniske specifikationer</p> <p>Interface forbindelser ISO 5356-1 koniske koblinger</p> <p>Længde 0,6 m</p> <p>RT023 kompatibel med Fisher & Paykel Healthcare serie RT slangesystem til voksne.</p> <p>Latexfri</p> <p>PVC-fri</p> <p>Maksimal lækage: 4% ved 40 l/min og 2 kPa (20 cm H₂O)</p> <p>Bemærk</p> <ul style="list-style-type: none"> Kontroller at alle forbindelser slutter tæt før brug Se advarslerne i brugsvejledningen til fugteren. Sørg for at fugteren altid er anbragt lavere end patientens luftveje Tjek at alle komponenter er intakte. Indåndingssvivelen kan blive koblet fra, hvis den forstrækkes. <p>Advarsel:</p> <ul style="list-style-type: none"> Dette produkt må ikke tildækkes med materialer såsom tæpper, håndklæder eller sengetøj. Slangerne må ikke strækkes eller malkes. Brug ikke CPAP-ventilen med luft fra en åben kilde. Sørg for, at CPAP-flowgeneratoren kan producere det tryk, der er nødvendigt, for at CPAP-ventilen kan fungere. Må ikke anvendes i et lukket slangesystem. Dette produkt må ikke lægges i blød, vaskes, steriliseres eller genanvendes. 	<p>Norwegian (no)</p> <p>RT023 Avvenningssett for pasientventilator Tekniske spesifikasjoner</p> <p>Grensesnitt-tilkoblinger ISO 5356-1 koniske koblinger</p> <p>Lengde 0,6 m</p> <p>RT023-kompatibel med åndedrettslagesettene i Fisher & Paykel Healthcare Adult RT-serien.</p> <p>Lateksfri</p> <p>PVC-fri</p> <p>Maksimal lekkasjehastighet: 4 % ved 40 l/min ved 2 kPa (20 cm H₂O)</p> <p>Obs!</p> <ul style="list-style-type: none"> Kontroller at alle forbindelser er tette før bruk Se advarsler på bruksanvisningen for luftfukteren. Påse at luftfukteren til enhver tid er plassert lavere enn pasientens luftveier Kontroller at alle komponentene er intakte. Ved for store belastninger kan innåndingssvivelen løsne. <p>Advarsel</p> <ul style="list-style-type: none"> Tildekk ikke med tepper, håndklær eller sengetøy. Strekk ikke og tapp ikke røret. CPAP-ventilen skal ikke brukes med luftinnblanderen. Påse at CPAP-generatoren kan generere påkrevd trykk for bruk av CPAP-ventil. Skal ikke brukes i en lukket åndedrettslagesett. Dette produktet må ikke bløtlegges, vaskes, steriliseres eller brukes om igjen. 	<p>Finnish (fi)</p> <p>RT023 Varusteet ventilaattorihoidon lopettamista varten Tekniset tiedot</p> <p>Liitännät ISO 5356-1 -tyypin kartioliiittimet</p> <p>Pituus 0,6 m</p> <p>RT023 sopii käytettäväksi Fisher & Paykel Healthcaren aikuisille tarkoitettujen RT-sarjan hengityslaitteistojen kanssa.</p> <p>Ei sisällä lateksiosia</p> <p>Ei sisällä PVC-osia</p> <p>Maksimivuotomäärä : 4 %, kun virtaus on 40 l/min 2 kPa:n paineella (20 cm H₂O)</p> <p>Huomio</p> <ul style="list-style-type: none"> Tarkista ennen käyttöä, että kaikki liitännät ovat tiiviitä. Perehdy ilmaskostutimen käyttöohjeessa oleviin varoituksiin. Varmista, että ilmaskostutin on aina sijoitettuna alemmaksi kuin potilaan hengitystiet Tarkista, että kaikki osat ovat ehjiä. Sisäänhengityspään pyöriävä liitin voi irrota, jos siihen kohdistuu suuri kuormitus. <p>Varoitus</p> <ul style="list-style-type: none"> Älä peitä hengityslakustoa esim. peitteellä, pyyhkeellä tai vuodevaatteilla. Älä venytä tai kisko letkustoa. Älä käytä CPAP-venttiiliä lisäilman syötön kanssa. Varmista, että CPAP-generaattori saa aikaan CPAP-venttiilin toiminnan kannalta riittävän paineen. Älä käytä suljetun kierron hengityslaitteistossa. Älä liota, pese, steriiloi tai käytä uudestaan tätä tuotetta. 	<p>Greek (el)</p> <p>RT023 Κιτ Αποδέσμευσης Ασθενή από αναπνευστήρα Τεχνικές Προδιαγραφές</p> <p>Συνδέσεις Κωνικοί σύνδεσμοι με ISO 5356-1</p> <p>Μήκος 0,6m</p> <p>RT023 συμβατό με τη σειρά αναπνευστικών κυκλωμάτων Fisher & Paykel Healthcare Adult RT.</p> <p>Δεν περιέχει λάτεξ.</p> <p>Χωρίς PVC</p> <p>Μέγιστος ρυθμός διαρροής: 4% στα 40 L/min σε 2 kPa (20 cm H₂O)</p> <p>Προσοχή</p> <ul style="list-style-type: none"> Πριν από τη χρήση, ελέγξτε ότι οι συνδέσεις έχουν συσφιχτεί καλά. Διαβάστε τις προειδοποιήσεις που αναφέρονται στις οδηγίες χρήσης του υγραντήρα. Να βεβαιώσετε ότι ο υγραντήρας βρίσκεται πάντοτε πιο χαμηλά από τον αεραγωγό του ασθενή. Βεβαιωθείτε ότι όλα τα εξαρτήματα είναι ανέπαρα. Ο στροφέας εισπνοής μπορεί να αποσυνδεθεί αν ασκηθεί υπερβολική δύναμη. <p>Προειδοποίηση</p> <ul style="list-style-type: none"> Μην καλύπτετε με υλικά όπως κουβέρτες, πετσέτες ή σεντόνια. Μην τεντώνετε ή τραγιγίζετε τη σωλήνωση. Μη χρησιμοποιείτε τη βαλβίδα CPAP για μείγμα οξυγόνου/αέρα. Βεβαιωθείτε ότι η γεννήτρια CPAP μπορεί να παράγει την πίεση που απαιτείται για τη λειτουργία της βαλβίδας CPAP. Να μη χρησιμοποιηθεί σε αναπνευστικό κύκλωμα κλειστού βρόχου. Μην εμβαπτίζετε, πλένετε, αποστειρώνετε ή επαναχρησιμοποιείτε το εν λόγω προϊόν.

<p>English (en)</p> <p>RT023 Patient Ventilator Weaning Kit Technical Specification</p> <p>Interface Connections ISO 5356-1 Conical Connectors</p> <p>Length 0.6 m</p> <p>RT023 compatible with Fisher & Paykel Healthcare adult RT series breathing circuits.</p> <p>Latex free</p> <p>PVC free</p> <p>Maximum leak rate: 4% at 40 L/min at 2 kPa (20 cm H₂O)</p> <p>Attention:</p> <ul style="list-style-type: none"> • Check all connections are tight before use. • Refer to warnings on the humidifier user instructions. • Ensure that the humidifier is always positioned lower than the patient's airway. • Check all components are intact. • Inspiratory swivel can disconnect under excess strain. <p>Warning:</p> <ul style="list-style-type: none"> • Do not cover with materials such as blankets, towels or bed linen. • Do not stretch or milk the tubing. • Do not use CPAP valve with entrained air. • Make sure CPAP generator can generate pressure required for CPAP valve operation. • Do not use in a closed loop breathing circuit. • Do not soak, wash, sterilise or re-use this product. 	<p>Russian (ru)</p> <p>RT023 Набор для отлучения пациента от аппарата искусственной вентиляции Техническая спецификация</p> <p>Внешние соединения Конические коннекторы ISO 5356-1</p> <p>Длина 0,6 м</p> <p>RT023 совместим с дыхательными контурами серии RT для взрослых, производитель Fisher & Paykel Healthcare</p> <p>Не содержит латекс</p> <p>Не содержит ПВХ</p> <p>Максимальная утечка 4% при 40 л/мин при 2 кПа(20 см H₂O)</p> <p>Внимание:</p> <ul style="list-style-type: none"> • Перед использованием проверьте плотность соединений. • Смотрите предупреждения в инструкции для пользователя увлажнителем. • Увлажнитель всегда должен быть установлен ниже дыхательных путей пациента. • Проверьте целостность всех составляющих. • Поворотное соединение на дыхательной линии может отсоединиться при повышенной нагрузке. <p>Осторожно:</p> <ul style="list-style-type: none"> • Не покрывайте устройство одеялами, полотенцами, постельным бельем и подобными материалами. • Не растягивайте и не выжимайте трубки. • Не используйте клапан CPAP при применении воздушного смесителя. • Убедитесь, что генератор CPAP производит давление, необходимое для работы клапана CPAP. • Не применяйте в закрытом дыхательном контуре. • Не замачивайте, не мойте, не стерилизуйте и повторно не используйте это устройство. 	<p>Polish (pl)</p> <p>RT023 Zestaw drenów do odzwyczajenia pacjenta od respiratora. Dane techniczne</p> <p>Połączenie z obwodem powietrznym: łączniki stożkowe zgodne z ISO-5356-1</p> <p>Długość 0,6 m</p> <p>RT023 dostosowany do drenów dla dorosłych serii RT. firmy Fisher & Paykel.</p> <p>Nie zawiera lateksu</p> <p>Nie zawiera polichloru winylu</p> <p>Maksymalna ucieczka gazu: 4% przy przepływie 40 dm³/min i ciśnieniu 2 kPa (20 cm H₂O)</p> <p>Uwaga:</p> <ul style="list-style-type: none"> • Przed użyciem sprawdzić szczelność wszystkich połączeń • Zapoznać się z ostrzeżeniami zawartymi w instrukcji obsługi nawilżacza. • Zawsze przestrzegaj, aby nawilżacz był niżej, niż usta pacjenta. • Sprawdzić, czy części składowe aparatu nie są uszkodzone. • Kolanko obrotowe może się rozłączyć pod nadmiernym obciążeniem. <p>Uwaga:</p> <ul style="list-style-type: none"> • Nie przykrywać ręcznikiem, kocem, pościelą itp • Nie naciągać ani nie ścisnąć przewodów powietrznych. • Nie używać zaworu CPAP, gdy w obwodzie znajduje się koncentrator tlenu. • Upewnić się, że generator CPAP jest w stanie dostarczyć gazu pod ciśnieniem wymaganym do prawidłowej pracy zaworu CPAP. • Nie używać w obwodzie powietrznym o obiegu zamkniętym. • Nie moczyc, nie myć, nie sterylizować ani nie używać powtórnie tego produktu. 	<p>Japanese (ja)</p> <p>RT023 人工呼吸器依存患者用呼吸補助装置 技術仕様</p> <p>インターフェース接続 ISO 5356-1 円錐形コネクター</p> <p>長さ 0.6m</p> <p>RT023は、フィッシャー&パイクヘルスケアの成人用RTシリーズともお使いいただけます。</p> <p>ラテックスは使用しておりません。 塩化ビニールは使用しておりません。</p> <p>最大漏れ量：2kPa、40L/分において4% (20cm H₂O)</p> <p>注意：</p> <ul style="list-style-type: none"> • ご使用前にすべての部品がしっかりと接続されているかどうかご確認ください。 • 加湿器の使用説明書をご覧ください。 • 加湿器は常に患者の気道よりも下に設置してください。 • 構成部品に破損がないかどうかご確認ください。 • 回転吸気部に過剰な負担がかかると外れることがありますのでご注意ください。 <p>警告：</p> <ul style="list-style-type: none"> • 毛布やタオル、寝具などを掛けないでください。 • チューブ類を伸ばしたりねじったりしないでください。 • CPAPバルブには空気を泡を使用しないでください。 • CPAP発生器がバルブの起動に必要な気圧を生成するようにしてください。 • 閉ループ呼吸回路との併用はしないでください。 • この製品を浸水、洗浄、滅菌、再使用しないでください。 	<p>Chinese (zh)</p> <p>RT023 呼吸机病人撤机套装 技术规格</p> <p>连接界面： ISO 5356-1 圓型接头</p> <p>长度 0.6m</p> <p>RT023与Fisher & Paykel Healthcare的RT系列成人呼吸管路匹配兼容。</p> <p>不含乳胶 不含PVC</p> <p>最大漏气量：4%，在40 L/min流量，压力 2 kPa时 (20 cm H₂O)</p> <p>注意</p> <ul style="list-style-type: none"> • 使用前检查所有连接是否紧密 • 参考湿化器用户说明书有关警告方面的内容 • 确保湿化器的位置总是低于病人的气道。 • 检查所有的组件外观良好 • 旋转式吸气头在强力压迫下会脱落 <p>警告</p> <ul style="list-style-type: none"> • 请勿使用类似被单，毛巾或床单等物品覆盖其上 • 请勿拉扯或折弯管道 • 请勿把CPAP阀与旋涡式空气混合器一起使用 • 确认CPAP发生器能够产生CPAP阀工作所需的压力 • 请勿使用封闭的呼吸回路 • 请勿浸泡，洗涤，消毒或重复使用本产品
--	--	--	---	---